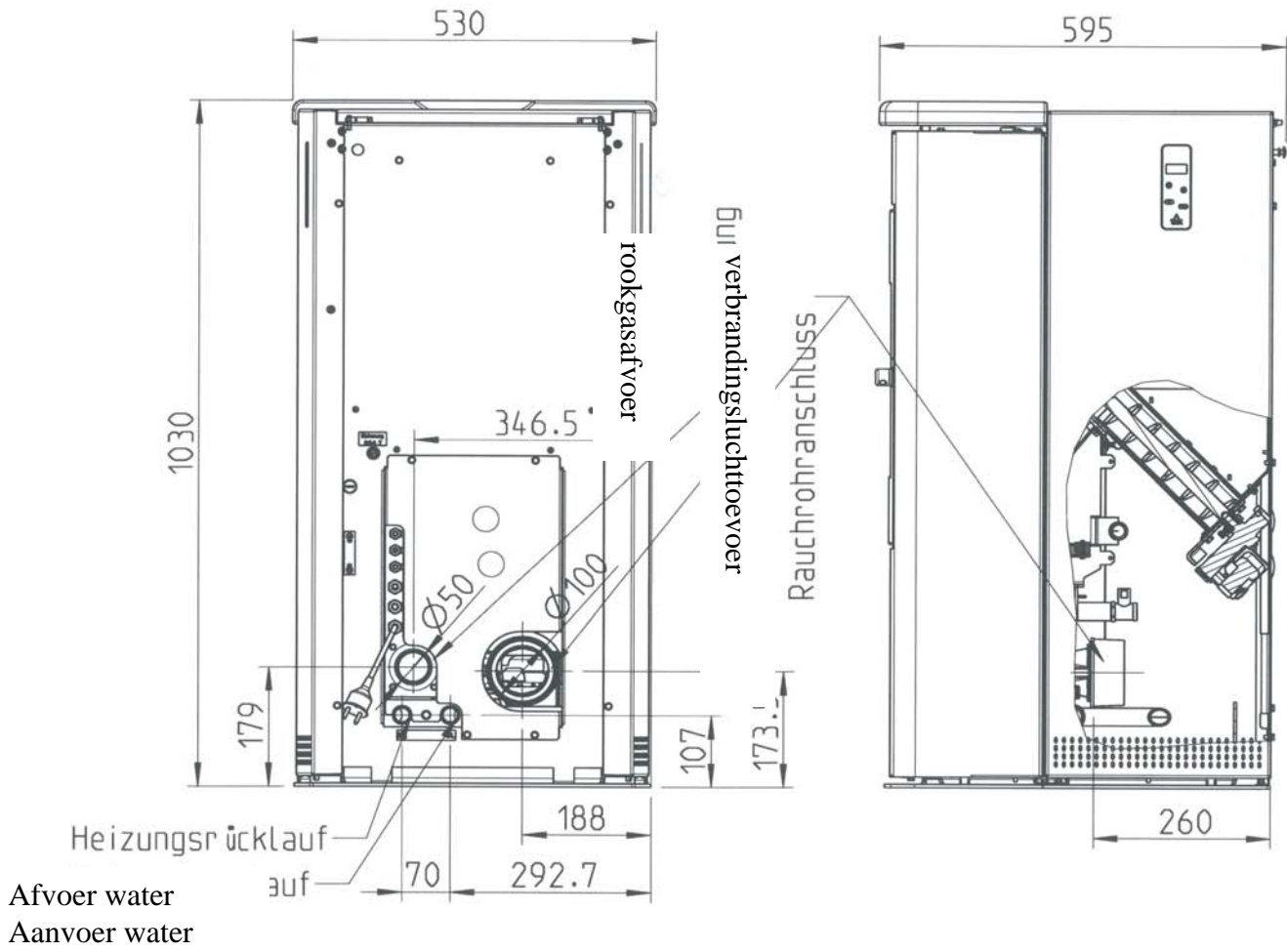


# SAEY



Gebruiksaanwijzing Saey Kali mini cv

Versie 11/2007



Ansicht von vorne  
Vooraanzicht

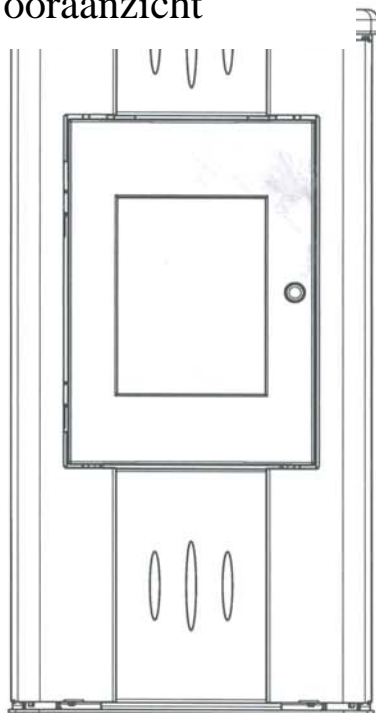


Fig.: 1

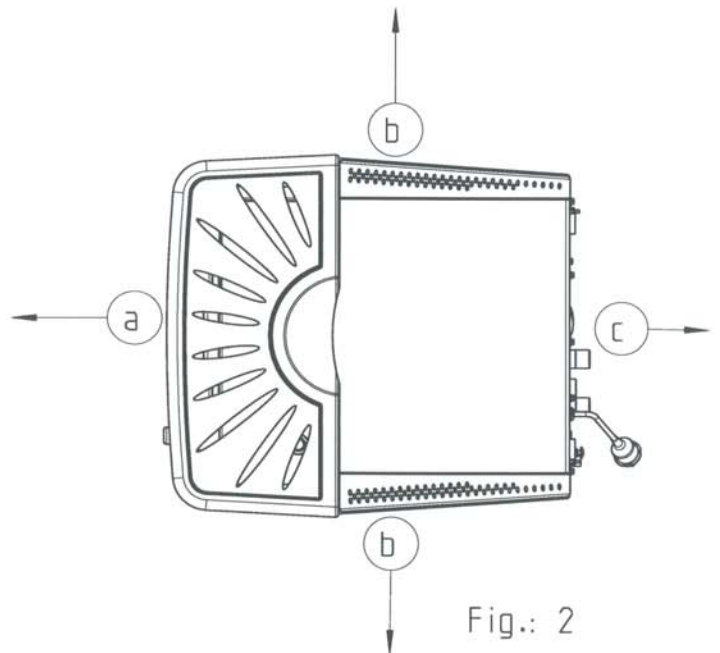


Fig.: 2

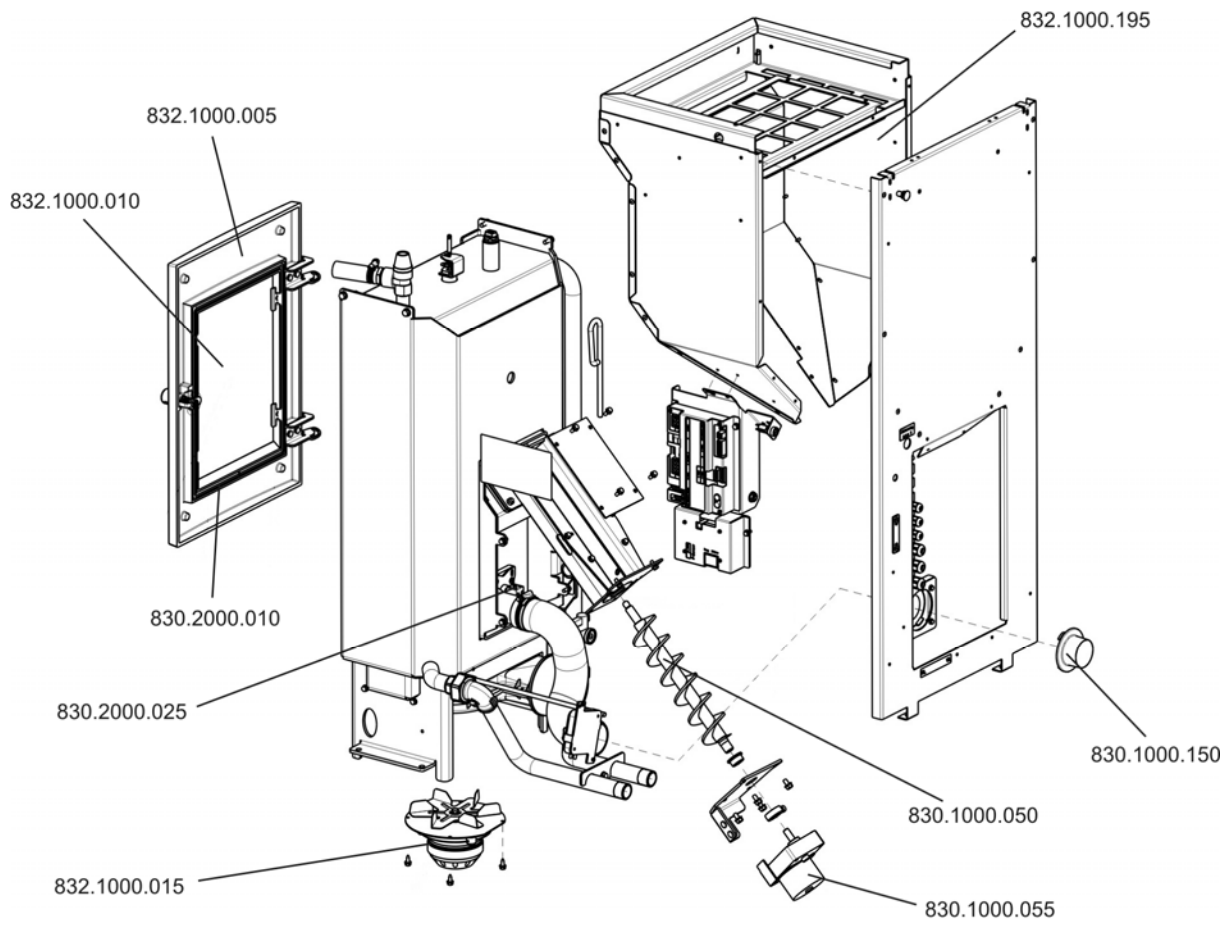


Fig. 3

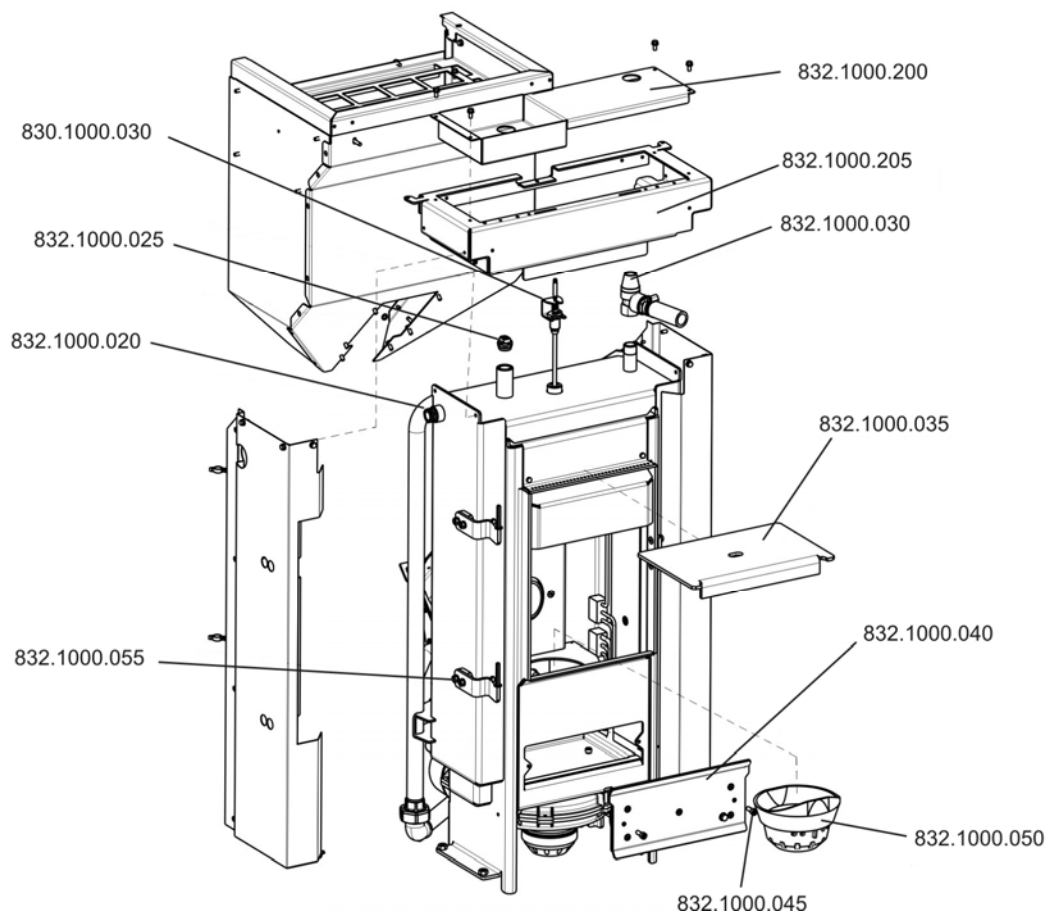


Fig. 4

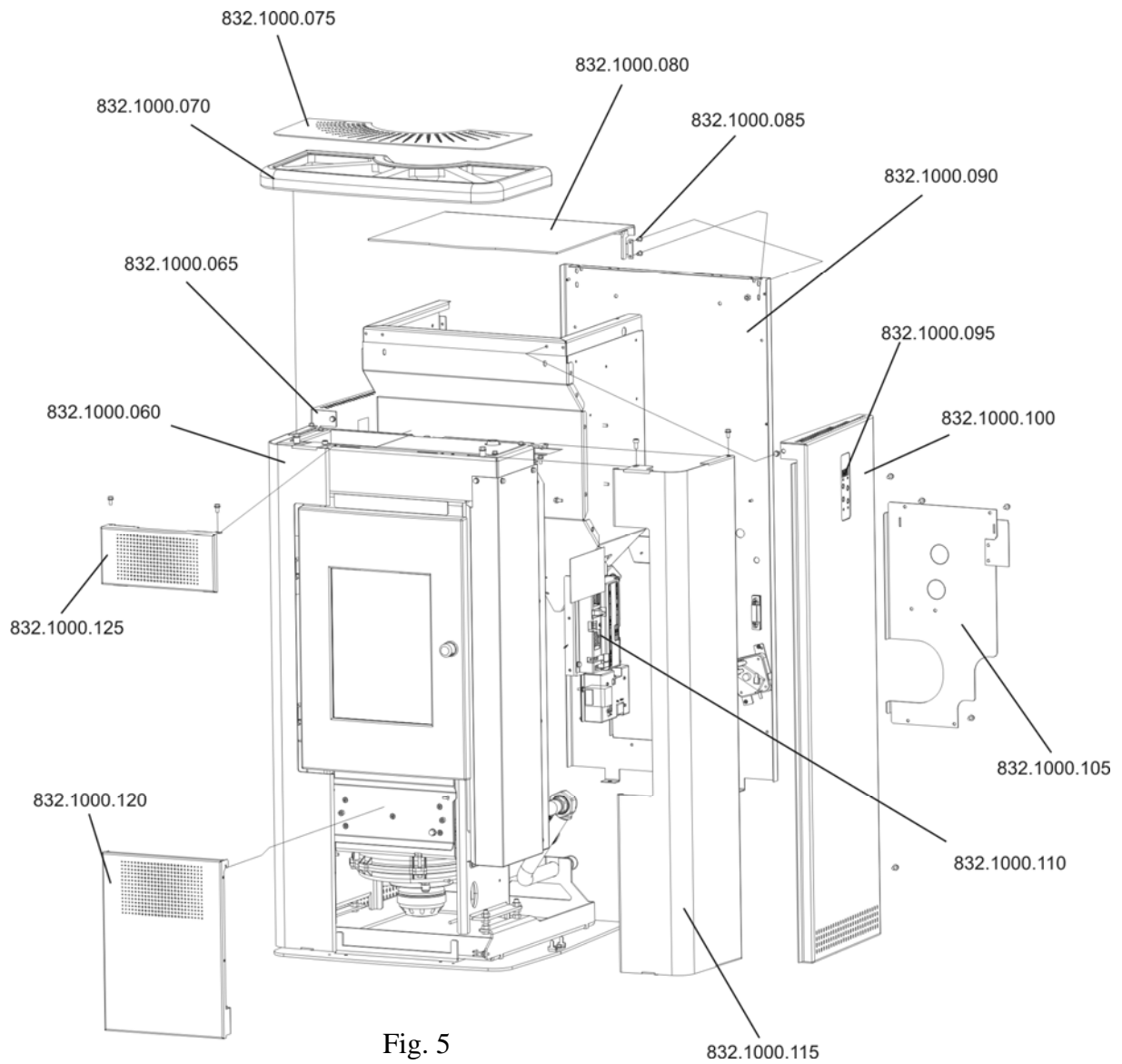
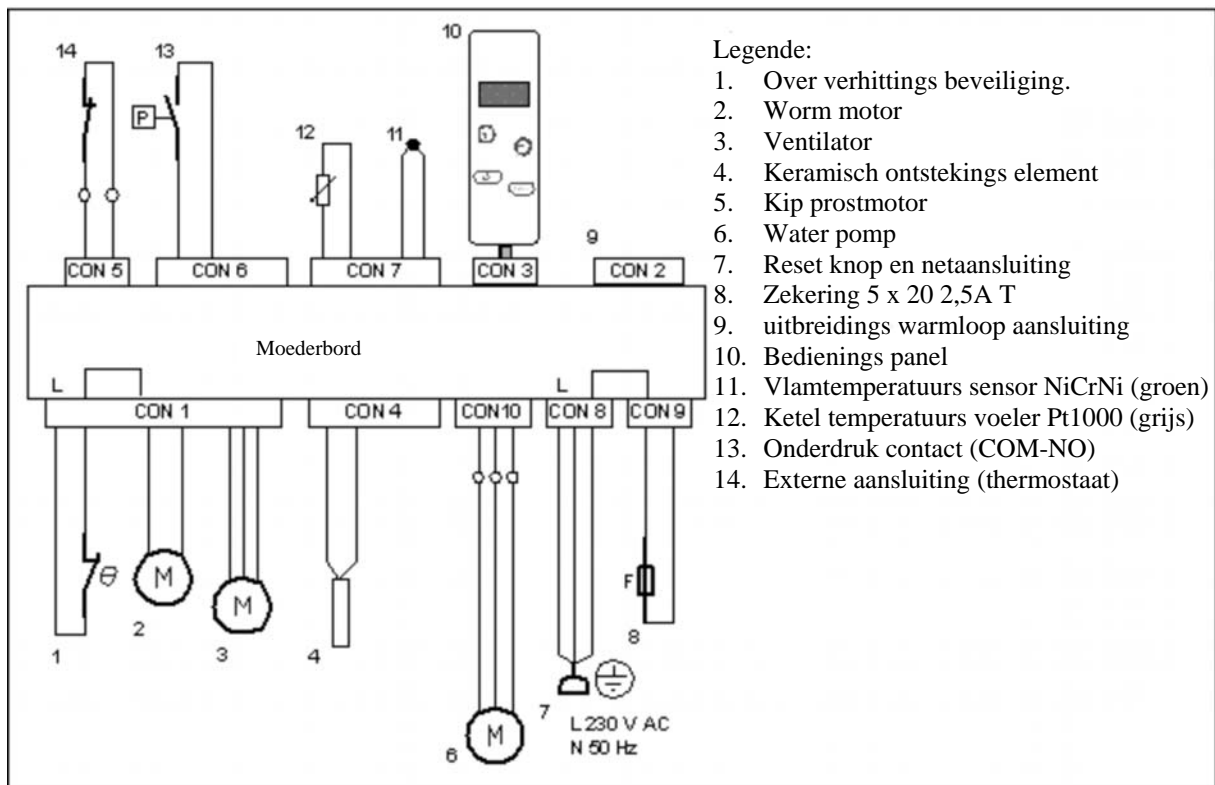


Fig. 5



# **INHOUDSOPGAVE**

<b>1</b>	<b>TECHNISCHE GEGEVENS</b> .....	<b>7</b>
<b>2</b>	<b>DE VERPAKKING</b> .....	<b>- 8 -</b>
2.1	UW EERSTE INDRUK IS VOOR ONS VAN BELANG!	- 8 -
2.2	LEVERING.....	- 8 -
<b>3</b>	<b>OMSCHRIJVING VAN HET TOESTEL</b> .....	<b>- 8 -</b>
3.1	KENPLAAT EN SERIENUMMER.....	8
3.2	BESCHRIJVING VAN DE WERKING.....	8
1.1.1	TECHNOLOGIE.....	9
1.1.2	GEBRUIKSGEMAK EN VEILIGE WERKING.....	9
1.1.3	ELEKTRISCHE BEVEILIGING TEGEN STROOMOVERSPANNING.....	9
1.1.4	ELEKTRISCHE AANSLUITING.....	9
3.3	EERSTE INBEDRIJFSTELLING.....	9
1.1.5	BELANGRIJKE INSTRUCTIES.....	10
1.1.6	VULLEN VAN DE VOORRAADBAK.....	10
<b>4</b>	<b>ALGEMENE WAARSCHUWINGS- EN VEILIGHEIDINSTRUCTIES</b> .....	<b>11</b>
4.1	DE ALGEMENE WAARSCHUWINGS-INSTRUCTIES.....	11
4.2	PROFESSIELE MONTAGE EN INBEDRIJFSTELLING.....	11
4.3	JUISTE WERKING.....	11
4.4	BRANDSTOF EN PLAATSING.....	12
4.5	VEREISTEN VAN DE SCHOORSTEEN VOOR VERWARMINGSTOESTELLEN.....	12
4.6	REGELMATIGE REINIGING EN ONDERHOUD VAN HET TOESTEL.....	12
4.7	VOLG DE JUISTE MONTAGESTAPPEN.....	12
4.8	LEEF DE ALGEMENE VEILIGHEIDVOORSCHRIFTEN NA.....	13
4.9	VERBRANDINGS-LUCHTTOEVOER.....	13
1.1.1	EXTERNE VERBRANDINGS-LUCHTTOEVOER.....	13
4.10	KWALITEIT VAN DE PELLETS.....	14
4.11	BERGING VAN HOUTPELLETS.....	14
4.12	TERUGLOOPVERHOOGING.....	14
<b>5</b>	<b>BRANDVEILIGHEIDVOORSCHRIFTEN</b> .....	<b>15</b>
5.1	MINIMUMAFSTANDEN TOT DE BRANDBARE MATERIALEN.....	- 15 -
5.2	VEREISTEN VAN DE VLOERPLAAT.....	- 15 -
<b>6</b>	<b>MONTAGE VAN DE BEKLEDING, OPTIES</b> .....	<b>16</b>
6.1	ALGEMEEN.....	- 16 -
6.2	DE-MONTAGE VAN DE BEKLEDING.....	- 16 -
<b>7</b>	<b>BEDIENING EN VERWARMING</b> .....	<b>17</b>
7.1	ALGEMEEN.....	17
7.2	BEDIENINGSNIVEAU.....	17
1.1.2	BASISNIVEAU.....	17
1.1.3	NIVEAU 1A (REGELNIVEAU KLANT).....	17
1.1.4	NIVEAU 1B (DIAGNOSE NIVEAU - KLANT).....	17
7.3	WERKWIJZEN.....	18
7.4	NAVIGATIE IN HET MENU - VERWARMINGSMODUS.....	19
7.5	NAVIGATIE IN HET MENU - OMSCHAKELING VAN KETELMODUS NAAR KACHELMODUS.....	20
7.6	NAVIGATIE IN HET MENU - OMSCHAKELING VAN KACHELMODUS NAAR KETELMODUS = SFEER BRANDEN.....	21
7.7	DE KETEL UITSCHAKELLEN.....	22
7.8	WEERGAVE TIJDENS DE WERKING.....	22
7.9	LIJST VAN FOUTEN.....	22
7.10	NAVIGATIE IN HET MENU VAN HET DIAGNOSE NIVEAU.....	23
7.11	DIAGNOSELIJST.....	23
<b>8</b>	<b>REINIGING EN ONDERHOUD</b> .....	<b>24</b>
8.1	REINIGING EN ONDERHOUD.....	24
1.1.5	HET VERBRANDINGSKORFJE REINIGEN.....	24
1.1.6	DE HAARD REINIGEN.....	25
1.1.7	DE BEHUIZING VAN DE ROOKGASVENTILATOR REINIGEN.....	25
1.1.8	DE GASAFVOERKANALEN REINIGEN.....	25
1.1.9	CONTROLE VAN DE SCHOORSTEEN OF MUURAANSLUITING.....	25
1.1.10	CONTROLE VAN DE DEURAFDICHTINGEN.....	25
1.1.11	REINIGING VAN DE RUIT.....	- 26 -
1.1.12	REINIGEN VAN DE BUITEN OPPERVLAKKEN.....	- 26 -
8.2	ONDERHOUD - LEEF DE INSTRUCTIES NA.....	- 26 -
<b>9</b>	<b>WIJ STAAN BORG VOOR</b> .....	<b>- 26 -</b>
<b>10</b>	<b>REGELMATIGE CONTROLES</b> .....	<b>- 27 -</b>
<b>11</b>	<b>KLANTDIENST EN RESERVEONDERDELEN</b> .....	<b>- 27 -</b>

## VERKLARING VAN DE SYMBOLEN

Belangrijke opmerking



Praktische raad



Raadpleeg het plan



# 1 Technische gegevens

(Fig.: 1)

TECHNISCHE gegevens		
Hoogte	[mm]	1.030
Breedte	[mm]	530
Diepte	[mm]	595
Gewicht zonder mantel	[kg]	155
Gewicht met voorwand in staal	[kg]	165
Diameter rookafvoerbuis	[mm]	100
Diameter luchttoevoerbuis	[mm]	50
Bereik verwarmingsvermogen	[kW]	3 - 9
Verwarmingsvermogen van de ruimte afhankelijk van de huisisolatie	[m³]	220
Brandstofverbruik	[kg/h]	0,6 – 2,0
Inhoud van pelletbak	[kg]	32
Voeding elektriciteitsnet	[V];[Hz]	230(-15+10%) ; 50
Gemiddeld elektriciteitsverbruik	[W]	< 100
Zekering	[A]	2,5
Ketel-/luchtvermogen	[%]	70:30
Voorloop en terugloop	[inch]	¾
Lediging	[inch]	½
Waterinhoud ketel	[l]	8
Uitlaatgastemperatuur	[°C]	72 – 146
Vereiste schouwtrek werkend toestel	[Pa]	05 - 15

De eigenaar van dit kleine verwarmingstoestel of de persoon die erover beschikt moet de technische documentatie bewaren en deze kunnen voorleggen op vraag van de lokale autoriteiten of van de schoorsteenveger.

Alle technische en optische wijzigingen, alle vergissingen en drukfouten voorbehouden.

## Onderdelen lijst (Fig 3 tot Fig. 5)

Nr.	Beschrijving
8301000030	THERMOKOPPEL
8301000035	ZEKERINGHOUDER
8301000050	WORM
8301000055	TANDWIELMOTOR 110V/50Hz
8301000150	FLENS TOEVOERLUCHT
8302000010	DICHTINGSKOORD VUURDEUR
8302000025	ONTSTEKINGSPATROON
8302000075	AFSTANDBEDIENING (OPTIE)
8302000205	DICHTINGSKOORD GLAS

8302000270	ONTSTEKINGSPATROON 230V / 300W
8302000275	BUIS ONTSTEKINGSPATRONEN
8302000280	SINTERLAGER SING A50 D16
8302000285	SINTERLAGER ESSEM
8302000290	DICHTINGSKOORD D8
8321000005	VUURDEUR KPL
8321000010	GLAS VUURDEUR
8321000015	MOTOR VENTIL.ROOKGASSEN
8321000020	SENSOR KETEL
8321000025	ONTLUCHTER MANUEEL
8321000030	VEILIGHEIDSVENTIEL
8321000035	TREKPLAAT
8321000040	SIERDEKSEL
8321000045	CYLINDERSCHROEF M6X16
8321000050	KORF
8321000055	SCHARNIER
8321000060	STEUN LINKS
8321000065	ZIJPANEEL LINKS
8321000070	KERAMISCH DEKSEL
8321000075	INLEGDEKSEL
8321000080	DEKSEL RESERVOIR
8321000085	CYLINDERSCHROEF M6X16
8321000090	ACHERTERWAND RESERVOIR
8321000095	BEDIENING
8321000100	ZIJPANEEL RECHTS
8321000105	ACHERTERPLAAT
8321000110	MOEDERBORD
8321000115	STEUN RECHTS
8321000120	VOORPANEEL ONDER
8321000125	VOORPANEEL BOVEN
8321000130	AANZETBOUTEN K5
8321000135	VLAMTEMP.VOELER KPL
8321000140	VEILIGHEIDSTEMP.BEGRENZER
8321000145	DRUKVERSCHILBEWAKER
8321000150	NETSNOER MET VEILIGH.STEKKER
8321000155	CONDENSATOR
8321000160	BEHUIZING VENTILATOR
8321000165	SLOT
8321000170	KABELVIJS M12X1
8321000175	TEGENMOER M12X1
8321000180	KABELVIJS M16X1,5
8321000185	TEGENMOER M16X1,5
8321000190	DEURKLINK
8321000195	PELLETRESERVOIR
8321000200	AFDEKPLAAT
8321000205	DRAAGSTEUN

## 2 De verpakking

### 2.1 Uw eerste indruk is voor ons van belang!

- De verpakking van uw nieuwe kachel biedt een uitzonderlijke bescherming tegen elke beschadiging. Toch kunnen de kachel en de toebehoren tijdens het vervoer beschadigd raken.

Gelieve dus bij ontvangst de staat en de volledigheid van uw kachel te controleren! Bij gebreken, meldt u dit onmiddellijk aan uw kachelverkoper!

- De verpakking van uw nieuwe schoorsteenkachel is grotendeels onschadelijk voor het milieu.

De houten verpakking werd niet behandeld. Het karton en de plastic folie (PE) kunnen ingeleverd worden bij de gemeentelijk inzamelcentra voor afvalrecyclage.

### 2.2 Levering

De levering bevat volgende toebehoren:

- Hittebestendige handschoen, gebruiksen montagehandleiding
- Steeksleutel; reinigingsborstel
- De kachel

## 3 Omschrijving van het toestel

### 3.1 Kenplaat en serienummer



Kenmerkcontrole:

**Dit verwarmingstoestel werd positief gecontroleerd door de BLT Wiesenburg conform Ö-NORM 303-5. De uitstoot is conform art. 15a van de wet betreffende beschermingsmaatregelen en energiebesparing. De originele controlecertificaten bevinden zich bij de fabrikant.**

De kenplaat vindt u op de achterwand van de ketel.



**Belangrijke instructies:** Gelieve voor de inbedrijfstelling het serienummer van uw ketel te noteren en de factuur te bewaren. Indien u later aanspraak wil maken op de garantie of indien u reserveonderdelen nodig heeft, hebben wij steeds het serienummer van het toestel nodig. Zonder bestelnummer en aankoopdatum kunnen wij de garantie niet verlenen.

### 3.2 Beschrijving van de werking

De Saey Kali mini CV is uitsluitend bedoeld voor verbranding van houtpellets. Deze installatie is een keteltoestel. Het water wordt verwarmd door de hydraulische warmtewisselaar. Deze warmte wordt zo naar de radiator doorgestuurd. Indien het toestel aangesloten is op een zonne-installatie wordt de warmte doorgestuurd naar een opslagtank. De stralingswarmte van de pellet kachel komt voornamelijk van het panoramische glas en de deur andere warmte wordt grotendeels gedempt door de isolatie en wordt in het water gebracht.

Om de verwarming op te starten, schakel ketel in en kies het gewenste ketelvermogen of temperatuur. Het in- en uitschakelen van het toestel kan door externe regelaars geautomatiseerd worden. De houtpellets worden naar de verbrandingskamer geleid door een opwaartse doseerschroef (schroef van Archimedes) en de ontsteking is elektrisch.



De doseerschroef voert de pellets automatisch aan. De nodige verbrandingszuurstof stroomt gecontroleerd in de verbrandingskamer. De verbrandingsgassen branden eerst in de verbrandingskamer en verder in de gasuitvoerkanalen. De warmte wordt door de warmtewisselende oppervlakken afgegeven. De aanzuigventilator (die bij het verhogen of verlagen van de regeling enig geluid kan maken) is afgestemd op de brandstofhoeveelheid waardoor hij de benodigde verbrandingslucht aanzuigt. Bijkomend zorgt deze voor een permanente onderdruk in de ketel (om CO vergiftiging te voorkomen) en voor een veilige rookgasuitlaat naar de schoorsteen. De nodige luchthoeveelheid wordt gecontroleerd door de karakteristieke verbrandingstemperatuur van een optimale verbranding. Hierdoor is het verplicht om DIN+ of Ö-NORM pellets te gebruiken.

### 1.1.1 TECHNOLOGIE

De technische vooruitgang van uw nieuwe pelletkachel is het resultaat van jarenlange tests in laboratoria en in de praktijk.

### 1.1.2 GEBRUIKSGEMAK EN VEILIGE WERKING

Een elektronische beveiliging en een beveiliging van de verbrandingstemperatuur stuurt en controleert het samenspel tussen de rookgasventilator, de doseerschroef en de temperatuur. Dit beveiligingssysteem staat borg voor een optimale verbranding en werking. De bediening wordt zodoende tot een minimum herleid, waardoor minder bedieningsfouten kunnen gemaakt worden. Dit staat borg voor: **een maximale warmte efficiëntie en voor een minimale uitstoot aan schadelijke gassen.**

### 1.1.3 ELEKTRISCHE BEVEILIGING TEGEN STROOMOVERSPANNING

Het toestel is dankzij een hoofdzekering (aan de achterwand van het toestel) tegen stroomoverspanningen beveiligd (zie Technische gegevens).

### 1.1.4 ELEKTRISCHE AANSLUITING

De kachel wordt geleverd met een verbindingkabel van ongeveer 2,5m, uitgerust met een eurostekker. Deze kabel moet aangesloten worden op een elektrische voeding van 230V, 50Hz. Het gemiddeld elektrische verbruik bedraagt ongeveer 100W wanneer de verwarming in werking is. Tijdens de ontstekings fase ongeveer 350W (duur ong. 15 minuten). De verbindingkabel moet zo gelegd worden dat elk contact met hete buitenoppervlakken of scherpe randen van de kachel wordt vermeden.

## 3.3 Eerste inbedrijfstelling

### Belangrijke instructies:



- Laat kinderen niet zonder toezicht in de nabijheid van de kachel: het toestel heeft geen speciale kinderbeveiligingen.
- Voor de eerste inbedrijfstelling moeten alle verbindingen met het toestel (hydraulische verbinding, aansluiting op de rookpijp, enz.) gecontroleerd worden.
- Tijdens de werking wordt de ruit en de deur sterk verhit (temperaturen rond 300°C). Zorg ervoor dat deze onderdelen tijdens de werking van het toestel niet aangeraakt worden. In de verbrandingskamer ligt een instructiefiche die u voor de eerste inbedrijfstelling moet verwijderen.
- De deur steeds gesloten houden, zelfs wanneer het toestel koud is.
- Gebruik steeds de bijgeleverde hittebestendige handschoenen wanneer u het toestel bedient.
- Zorg ervoor dat er zich geen voorwerpen in de haard en in de verbrandingskamer bevinden, die niet tot de normale onderdelen behoren.
- U mag de pelletbak pas vullen wanneer de montage volledig voltooid is, conform de montage- en montagehandleiding.
- Alle stalen en gietijzeren onderdelen werden afgewerkt met een hittebestendige lak.

**Bij de eerste ingebruikname van het verwarmingstoestel droogt de verf na. Dit kan een tijdelijke rook- of geurontwikkeling veroorzaken. Gelieve volgende punten in acht te nemen:**

- Er mogen geen personen of huisdieren in de ruimte verblijven.
- De ruimte moet goed verlucht worden zodat gassen ongehinderd kunnen ontsnappen.

Dankzij het zeer groot warmtewisselend oppervlak en de optimale controle van de verbrandingslucht is de brandstof verbruik optimaal.

De fijne dosering van de pellettoevoer in een geoptimaliseerde verbrandingskamer afgewerkt in hoogwaardig gietijzer leidt tot een bijna perfecte verbranding met uitstekende uitlaatgaswaarden, in elke werkingsfase.

### 1.1.5 BELANGRIJKE INSTRUCTIES

**Deze toepassen bij de eerste in gebruik name uit voeren.**



**Radiatoren open draaien en op de pellet kachel aansluiten het systeem op druk afstellen, waarna je de pelletkachel kunt aansteken. Het is verboden om de beveiligingssystemen te overbruggen of te demonteren.**

### 1.1.6 VULLEN VAN DE VOORRAADBAK

Zorg ervoor dat u gecontroleerde pellets gebruikt conform DIN+ of Ö-NORM (zie aanwijzingen op de pelletzakken of vraag aan uw pelletleverancier). Enkel zakken met het label zijn effectief goedgekeurde pellets.

- Open het deksel van de voorraadbak.
- Om opvliegend stof te vermijden moet de voorraadbak langzaam en van dichtbij gevuld worden.
- Daarna moet het deksel van de voorraadbak gesloten worden en deze moet gesloten blijven wanneer de kachel in werking is.

## 4 Algemene waarschuwings- en veiligheidsinstructies

### 4.1 De algemene waarschuwingsinstructies

#### **Gelieve deze strikt na te leven!**



Lees aandachtig de volledige handleiding voor de montage en de eerste ingebruikname van uw kachel. In geval van twijfel, neem contact op met uw aankoopplaats.

- Uw verwarmingstoestel mag u enkel vervoeren met goedgekeurde vervoerhulpmiddelen die voldoende draagkracht hebben.
- Uw verwarmingstoestel mag niet gebruikt worden als ladder of voetbank.
- De brandstofverbranding straalt warmte-energie uit die de bovenkant van het verwarmingstoestel, de deuren, de deurhendel, de rookpijp en mogelijk ook de voorwand van het verwarmingstoestel sterk verhit. Deze onderdelen niet aanraken zonder aangepaste beschermkledij of toebehoren zoals vuurvaste handschoenen of werktuigen.
- Vestig de aandacht van uw kinderen op dit bijzondere gevaar en houdt ze op een veilige afstand wanneer het verwarmingstoestel in werking is.
- Het is verboden om niet-vuurvaste voorwerpen op het verwarmingstoestel of in de nabijheid ervan te plaatsen.
- Wasgoed mag niet op de kachel gelegd worden om gedroogd te worden.
- Droogrekken voor wasgoed of dergelijke moeten op een voldoende afstand van het verwarmingstoestel geplaatst worden. Brandgevaar!!
- Wanneer uw verwarmingstoestel in werking is, mag u geen licht brandbare of explosieve materialen hanteren, noch in dezelfde ruimte noch in aanpalende ruimte.

### 4.2 Professionele montage en inbedrijfstelling

De verwarmingsketel of -toestel is pas veilig wanneer deze geïnstalleerd wordt door een opgeleide vakman (erkend monteur). De volledige elektrische installatie moet eveneens door een erkend bedrijf uitgevoerd worden. De Norm NBN-B61 en NBN-D51 moeten nageleefd worden. Bijkomend moeten ook alle andere toepasselijke voorschriften of professionele normen nageleefd worden.

### 4.3 Juiste werking

**Gelieve rekening te houden met het feit dat de ketel of het toestel geen speciale kinderbeveiliging heeft (deuren, enz.). Hierdoor is het ten strengste verboden om uw kinderen of onbevoegden het toestel te laten bedienen.**

Bij de onjuiste montage of inbedrijfstelling of een onjuiste bediening als gevolg van het niet naleven van de specifieke voorschriften (gebruiks- en montagehandleiding) vervalt elke waarborg- en garantieaanspraak.

De opleiding moet door een vakman uitgevoerd worden tijdens de inbedrijfstelling of het onderhoud.

#### **4.4 Brandstof en plaatsing**

De haard mag enkel door een gebruiker met kennis van het toestel, met de geschikte pellet vullen (brandstofvoorwaarden conform de technische documentatie) en in een aangepaste droge verwarmingsruimte/plaatsingsruimte gebruikt worden.

De brandstofopslagplaats moet ook droog zijn en voldoen aan de specifieke brandstofvoorwaarden (zie inrichting van de opslagplaats). De verwarmingsruimte, plaatsingsruimte en opslagplaats van de brandstof moeten voldoen aan de geldende bouw- veiligheids-voorschriften (brandbeveiligingsvoorschriften).

#### **4.5 Vereisten van de schoorsteen voor verwarmingstoestellen**

De gebruiker moet het schoorsteenkanaal vrijmaken (geen afdekkingen of verstoppingen). Hij moet voor een goede verluchting zorgen (voldoende verse lucht) in de verwarmings- of plaatsingsruimte. Eventuele bestaande gebreken of veranderingen aan de schoorsteen, rookpijp of aan het verwarmingstoestel moeten aangegeven worden. Het is aan te raden een bevoegde schoorsteenveger bij de eerste inbedrijfstelling van uw toestel, indien niet mogelijk dan moet de installateur bij de eerste ingebruiksname aanwezig zijn. Door de lage temperaturen van de rookuitlaatgassen tijdens de overgangperiode moet de schoorsteen volledig vochtvrij en luchtdicht zijn.

De uitlaatrook en -gassen moeten ongehinderd in de vrije lucht kunnen ontsnappen.

#### **4.6 Regelmatige reiniging en onderhoud van het toestel**

Elk verwarmingstoestel of elke haard, met inbegrip van alle verbonden systeemonderdelen (bvb. Schoorsteen, rookpijp, toevoersysteem, beveiligingssystemen) moeten onderworpen zijn aan een regelmatige reiniging en onderhoud. Dit is noodzakelijk voor een goede werking en een hoog rendement. Gelieve hierbij de reinigings- en onderhoudsvoorschriften in de handleiding in acht te nemen. Enkel een propere en goed ingestelde ketel is een economische ketel. Een verbrandingsafzetting van slechts 1 mm op het warmtewisselende oppervlak verhoogt het brandstofverbruik met ongeveer 7%.

#### **4.7 Volg de juiste montagestappen**

Volg de juiste montagestappen in deze handleiding. Voor de inbedrijfstelling moet het verwarmingstoestel correct gevuld worden met het warmteafvoerende medium (water of antivries) en de druk in de distributiekanaalen moet aangepast zijn.. **Vooraleer het toestel in werking mag worden gesteld.**

## **4.8 Leef de algemene veiligheidsvoorschriften na**

Leef de voorschriften na, conform de geldende wetten en normen betreffende brandveiligheid of bouwadministratie. Inclusief de montagevoorschriften voor verwarmingssystemen en alle daarmee samenhangende veiligheidsvoorwaarden voor verwarmingstoestellen, verwarmingsruimten en brandstofopslagplaatsen. Uw bevoegde winkel, de bevoegde schoorsteenveger of installateur en de bevoegde bouwadministratie kunnen u hierover meer informatie verstrekken.

## **4.9 Verbrandings-luchttoevoer**

Elk verbrandingsproces heeft zuurstof of lucht nodig. Bij individuele kachels wordt deze verbrandingslucht meestal uit de woonruimte aangezogen. Dit toestel werkt daarentegen onafhankelijk van de kamerlucht. Er moet zeker voldoende verbrandingsluchttoevoer zijn. Onderdrukken in de gebruikruimte zijn niet toegelaten.

De technische regels en voorschriften moeten nageleefd worden indien het toestel gecombineerd wordt met ventilatietoestellen (zoals verluchtingstoestellen, afzuigkappen of andere pneumatische producten)..

Deze aangezogen lucht moet in de woonruimte teruggestuurd worden door een goed afgesteld regelsysteem. In moderne appartementen beletten de afgedichte ramen en deuren dat de lucht voldoende toestroomt. Deze situatie kan ook problematisch worden door de bijkomende ventilatoren in het appartementen (bvb. In de keuken en/of WC), deze zuigen bijkomend lucht weg. Daarom is het strikt noodzakelijk dat de lucht van buiten de te verwarmen kamer komt.

### **1.1.1 EXTERNE VERBRANDINGS-LUCHTTOEVOER**

- Wij raden aan om stalen, aluminium of kunststoffen buizen te gebruiken.
- Minimumdiameter: 5cm
- Voor een voldoende luchttoevoer mag de buis niet langer zijn dan ong. 4m en niet te veel ellebogen hebben. Ieder bocht verlengt de totale lengte met 0,5m bij de totale lengte.
- Indien de buis naar buiten geleid wordt, moet deze eindigen met een verticale neerwaartse elleboog van 90° of een windscherm. Om water indringing te voorkomen

Indien aan één of meer van deze voorwaarden niet voldaan wordt, leidt dit meestal tot een slechte verbranding in de kachel en tot een luchtonderdruk in het appartement.

Wij raden aan om, bvb aan een raam dichtbij de kachel, een verluchtingsrooster te monteren zodat de ruimte continu verlucht wordt.

## 4.10 Kwaliteit van de pellets

De pellets bestaan voor 100% uit natuurlijke houtresten (schaafkrullen, zaagsel,...). De droge houtresten worden fijngemalen en tot houtpellets samengeperst. De kwaliteit van de pellets wordt bepaald door de normen DIN+ of Ö-norm.



GEPRÜFT

### **KWALITEITSVEREISTEN HOUTPELLETS DIN+ of Ö-NORM GEKEURD**

Verbrandingswaarde:  $\geq 5$  kWh/kg  
Bulkgewicht:  $\text{min } 650 \text{ kg/m}^3$   
Vochtgehalte:  $\leq 10\%$  van het gewicht  
Asgehalte:  $\leq 0.50\%$  van het gewicht  
Diameter: 6 mm  
Lengte: max. 30 mm  
Soortelijk gewicht:  $\geq 1.12 \text{ kg/dm}^2$

!

Praktisch: 2kg houtpellets komen ongeveer overeen met een liter lichte stookolie. De houtpellets moeten in een volstrekt droge ruimte vervoerd en opgeslagen worden. Bij contact met vochtigheid zwellen de pellets sterk op want hout is hygroscopisch (d.w.z. dat hout permanent vocht uitwisselt met zijn omgeving).

### **Hoe herkent men kwalitatief hoogwaardige houtpellets?**

**Goede kwaliteit:** het oppervlak is glad en glanst zijdemat, pelletlengte is gelijkmatig, geen stofgehalte..

#### **Lagere kwaliteit:**

- spleten in de lengte,
- zeer lange of zeer korte pellets
- hoog stofgehalte.
- Vallen zeer makkelijk uiteen bij wrijven tussen de handen

Hoe kan men de perskwaliteit van de pellets snel en eenvoudig controleren?  
Doe enkele houtpellets (een handvol) in een glas water.

**Goede kwaliteit:** de pellets zinken omdat hun dichtheid hoger is dan water.

**Lage kwaliteit:** de pellets blijven bovendrijven omdat hun dichtheid lager is dan water.

## 4.11 Berging van houtpellets

De houtpellets worden geleverd met een maximum houtvochtigheid (conform de normgeving) van 10%/. De houtpellets moeten in een volstrekt droge ruimte vervoerd en opgeslagen worden. De opslagplaats moet vuilvrij zijn, indien de pellets niet in de zak bewaard worden.

## 4.12 Terugloopverhoging

De teruglooptemperatuur aan de terugloopopening van het toestel moet minstens 55°C bedragen (ideale waarde: 60°C) omdat anders vuil en teervorming kunnen optreden en daarna corrosie..

## 5 Brandveiligheidsvoorschriften



De installatie van het volledige toestel moet voldoen aan de minimumvereisten van de lokale wetten, voorschriften, richtlijnen en normen betreffende brandveiligheid. Voor vragen betreffende de brandveiligheidstechnieken kan u steeds terecht bij de gespecialiseerde firma's of uw verzekeringsagent. Alle ontvlambare materialen die zich in de onmiddellijke nabijheid van de verwarmingsketel bevinden moeten tegen de warmtestraling beschermd worden.

### 5.1 Minimumafstanden tot de brandbare materialen

(figuur 2 pagina 2)

#### Afstand a:

Minstens 80cm van het stralingsbereik .  
Opgelet, verbrandingsgevaar!

#### Afstand b:

Voor mobiele voorwerpen (decoratievoorwerpen) moet een minimumafstand van 20cm in acht genomen worden.

#### Afstand c:

Minstens 10cm tussen de rookpijp en de wand (of het voorwerp).

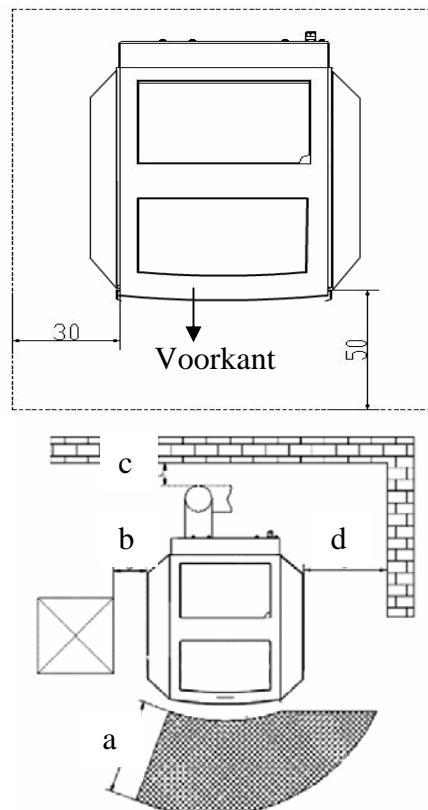
#### Afstand d:

Het is aangewezen om aan beide kanten een afstand in acht te nemen van 50cm tot immobiele voorwerpen zodat het toestel gemakkelijk bediend, gecontroleerd en onderhouden kan worden.

### 5.2 Vereisten van de vloerplaat

Indien het plaatsingoppervlak uit brandbaar materiaal (parket, PVC-vloer, enc.) bestaat moet dit beschermd worden door een aangepaste vloerplaat die, aan voor- en zijkanten, buiten de verwarmingsketel uitsteekt. De vloerplaat moet het gewicht van het toestel kunnen dragen en hittebestendig zijn. Voor de plaatsing van het toestel op de vloerplaat moeten de volgende minimumafstanden nageleefd worden.

Zijdelings van de vloerplaat tenminste 30cm aan de voorkant minstens 50cm. Het referentiepunt is niet de buitenboord van de ketel maar de haardopening (zie tekening).



## 6 Montage van de bekleding, opties

### 6.1 Algemeen

**OPGELET:** Het toestel enkel monteren of demonteren wanneer de kachel volledig afgekoeld is en de stekker uit het stopcontact getrokken is.



**BELANGRIJK:** Zorg ervoor dat u tijdens de montage geen voorwerpen (schroeven enz.) in de brandstofvoorraadbak laat vallen. Dit zou de doseerschroef kunnen blokkeren en de kachel kunnen beschadigen.

### 6.2 De-Montage van de bekleding

(Figuur 5 pagina 4)

- Verwijder eerst het keramisch deksel met metalen inzetstuk.
- Open de twee zijpanelen door eerst de bovenste zeskantbouten van de hoekstaanderkleppen vooraan los te schroeven.



Opgelet: de hoekstaanders zijn aan het einde onderaan in een stalen veerklem ingeklemd en moeten op dat punt met de nodige druk geopend worden.

- Hang het voorpaneel onder in de spleet voor de poetsdeur. De onderste kleppen houden de frontbekleding in het midden van het toestel.
- Voorpaneel boven: verwijder eerst de twee zeskantbouten vooraan op het frame (naast de bevestigingsschroeven van de hoekstaanders). Hang nu de voorpaneel boven (fig. 5, pagina 4) in de gaten van het frame en bevestig deze met de zeskantbouten die u eerder verwijderde.
- Laat nu de hoekstaanders voorzichtig in de onderste stalen veerklem inklemmen en bevestig deze opnieuw in de bovenruimte met de zeskantbouten, conform punt 1.
- Open het deksel van de pelletbak. Plaats nu het keramische deksel met het inlegstuk op uw kachel. De ronde gaten onderaan de keramiek moeten gelegen zijn op de buitenste zeskantbout in de frontbekleding.



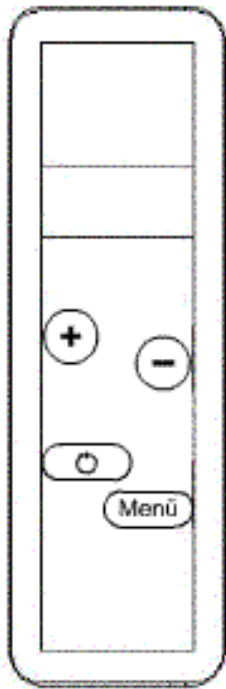
## 7 Bediening en verwarming

### 7.1 Algemeen

U beschikt over 4 toetsen om het toestel te bedienen.

- Met toets "I/O" kan u het toestel in- en uitschakelen, deze toets heeft ook een "resetfunctie".
- Met toets "+" kan u de waarden met een eenheid verhogen.
- Met toets "-" kan u de waarden met een eenheid verlagen.
- Met de "menu"-toets kan u van het ene naar het andere niveau overgaan..

Alle gegevens worden weergegeven op een beeldscherm van 3 segmenten.



### 7.2 Bedieningsniveau

#### 1.1.2 BASISNIVEAU

*Beschrijving:* In- en uitschakelen, vermogensinstelling, bevestiging van een uitgevoerd onderhoud, reset na een fout.



**Opgelet:** Tijdens het startproces, de toets „I/O“ niet indrukken. Tenzij u beslist het toestel terug uit te schakelen. De regeling slaat elke nieuwe toetsdruk op en voert elke stap één na één uit. U schakelt bvb. de ketel aan en schakelt ze daarna weer uit. De kachel voert eerst het opstartproces uit (reiniging van het rooster, ontsteking, enz.) en schakelt daarna uit. Indien u opnieuw op de toets "I/O" gedrukt zou hebben, zou de ketel opnieuw opgestart zijn. Dus d.w.z. dat het toestel de uit- en inschakelopdrachten opslaat

#### 1.1.3 NIVEAU 1A (REGELNIVEAU KLANT)

*Beschrijving:* Uitschakeling van de kachel, bevestiging van een uitgevoerd onderhoud, reset na fout.

#### 1.1.4 NIVEAU 1B (DIAGNOSENIVEAU - KLANT)

*Beschrijving:* Raadpleging van de procesparameters

**Belangrijk:** Wanneer u de procesparameters instelt of raadpleegt en u tijdens meer dan 1 minuut geen toets indrukt, keert de weergave automatisch terug naar het basisniveau.

### **7.3 Werkwijzen**

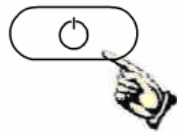
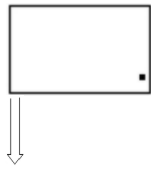
Het verwarmingstoestel kan u in twee varianten laten werken, in ketelmodus en in kachelmodus.

**Ketelmodus:** de ketel regelt het verwarmingsvermogen volgens de ingestelde waarden. De nodige gegevens worden bijvoorbeeld geleverd door een weersafhankelijke regelaar, een kamerthermostaat, enz. Indien er geen verwarming nodig is (bv. geen externe opdracht of een overschrijding van de keteltemperatuur van 80°C), schakelt het toestel automatisch uit. Indien de temperatuur zakt en er opnieuw verwarming nodig is, schakelt deze weer aan.

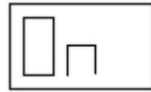
**Kachelmodus:** De ketel verwarmt continu volgens het ingestelde vermogen. Het toestel schakelt automatisch uit wanneer de reële keteltemperatuur 80°C overstijgt en start opnieuw op wanneer de temperatuur lager is dan 75°C.

## 7.4 Navigatie in het menu - verwarmingsmodus

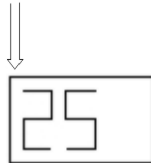
Sluit de ketel aan op het elektriciteitsnet na deze correct geïnstalleerd te hebben in de gebruiksruijnte (230 VAC/50 Hz)/.  
Een punt verschijnt rechts op het beeldscherm om aan te geven dat het toestel in werking is.



Druk op toets "I/O" om de ketel op te starten.



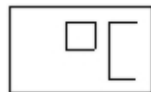
„On" verschijnt op het scherm.  
Indien een fout optreedt start de ketel niet en verschijnt de foutmelding na het indrukken van de toets "I/O"; zie foutenlijst blz 21



Zodra het opstartprogramma is uitgevoerd, verschijnt de reële keteltemperatuur. Dit niveau heet het basisniveau.



Druk op de menutoets om naar het volgende instellingsniveau over te gaan..



### Regelingsniveau

Op dit niveau kan de gewenste ketel- of kacheltemperatuur ingesteld worden.



Druk op de menutoets om over te gaan naar het volgende diagnosniveau.



### Diagnoseniveau

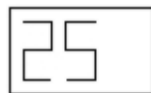
Op dit niveau kan u de verschillende gegevens over het proces raadplegen.



Druk op de + toets om door het menu van de info te gaan



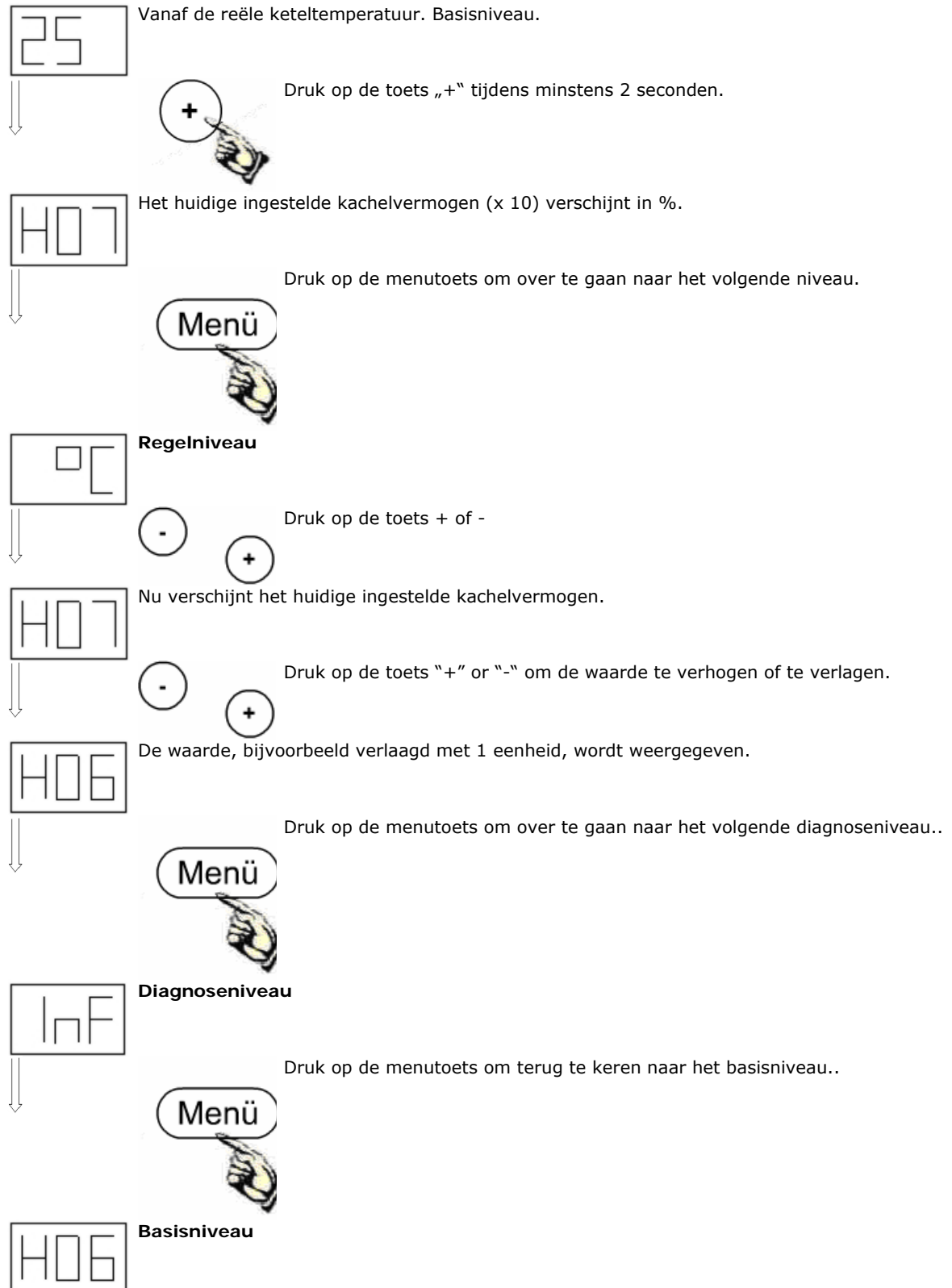
Druk op de menutoets om terug te keren naar het basisniveau



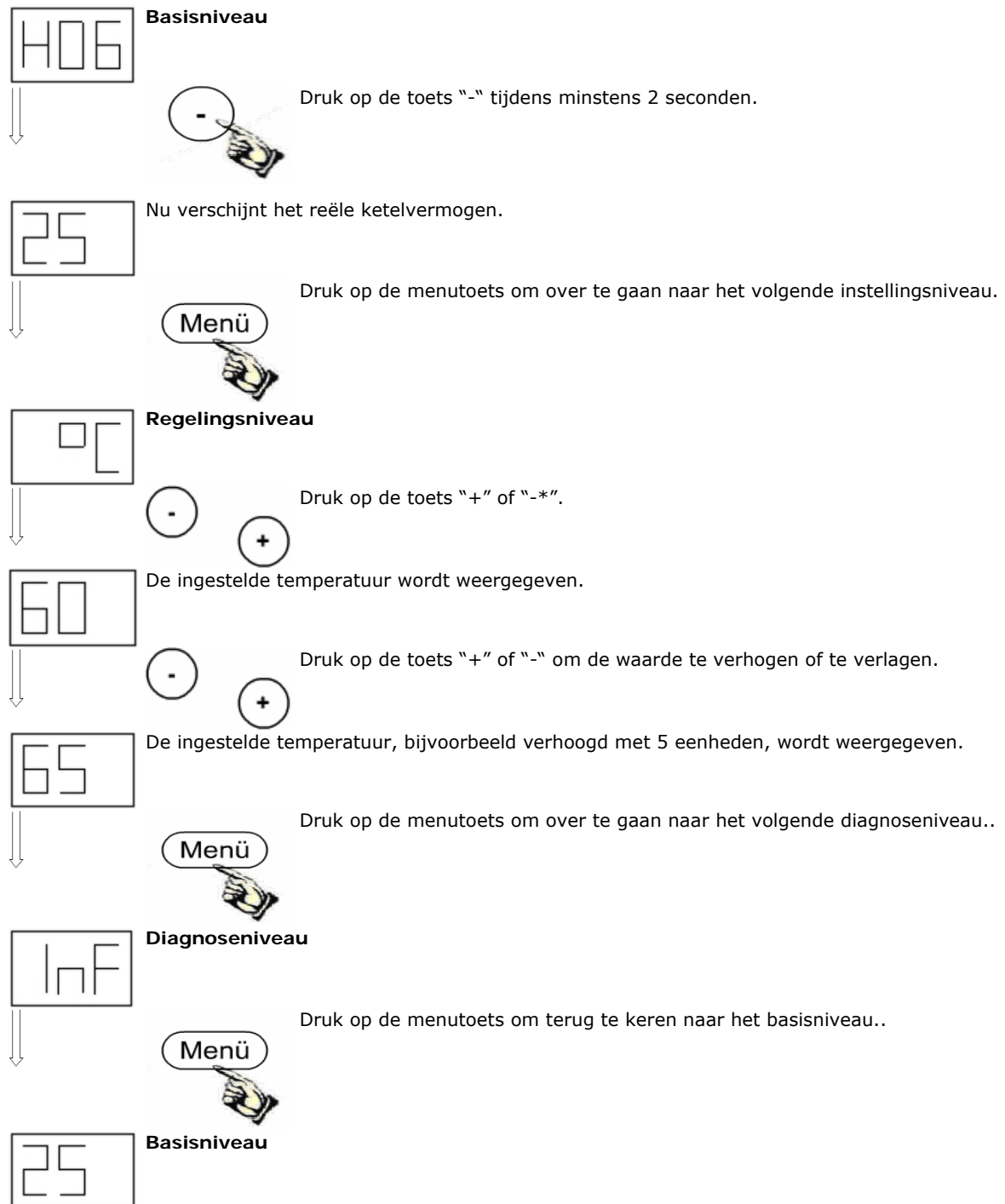
### Basisniveau

Reële keteltemperatuur

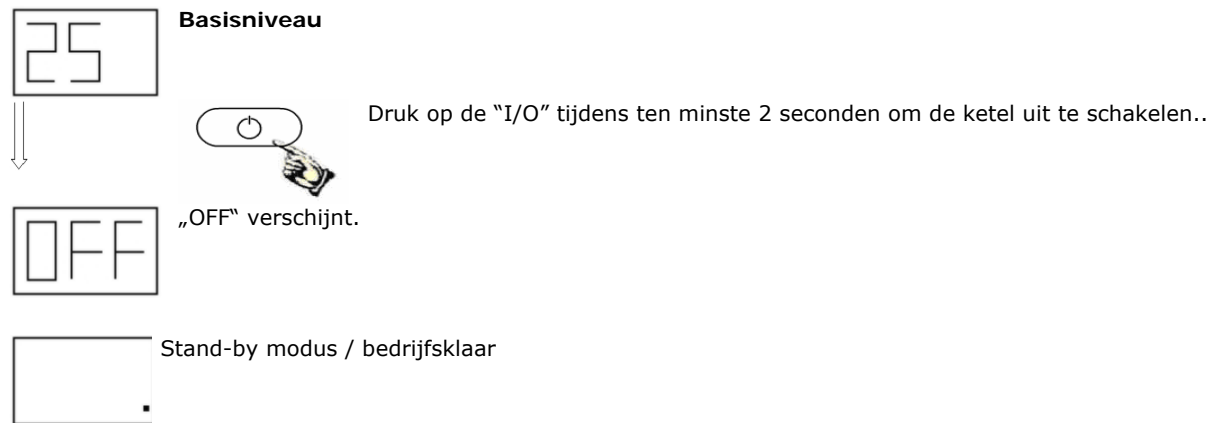
## 7.5 Navigatie in het menu – omschakeling van ketelmodus naar kachelmodus



## 7.6 Navigatie in het menu – omschakeling van kachelmodus naar ketelmodus = sfeer branden



## 7.7 De ketel uitschakelen



## 7.8 Weergave tijdens de werking

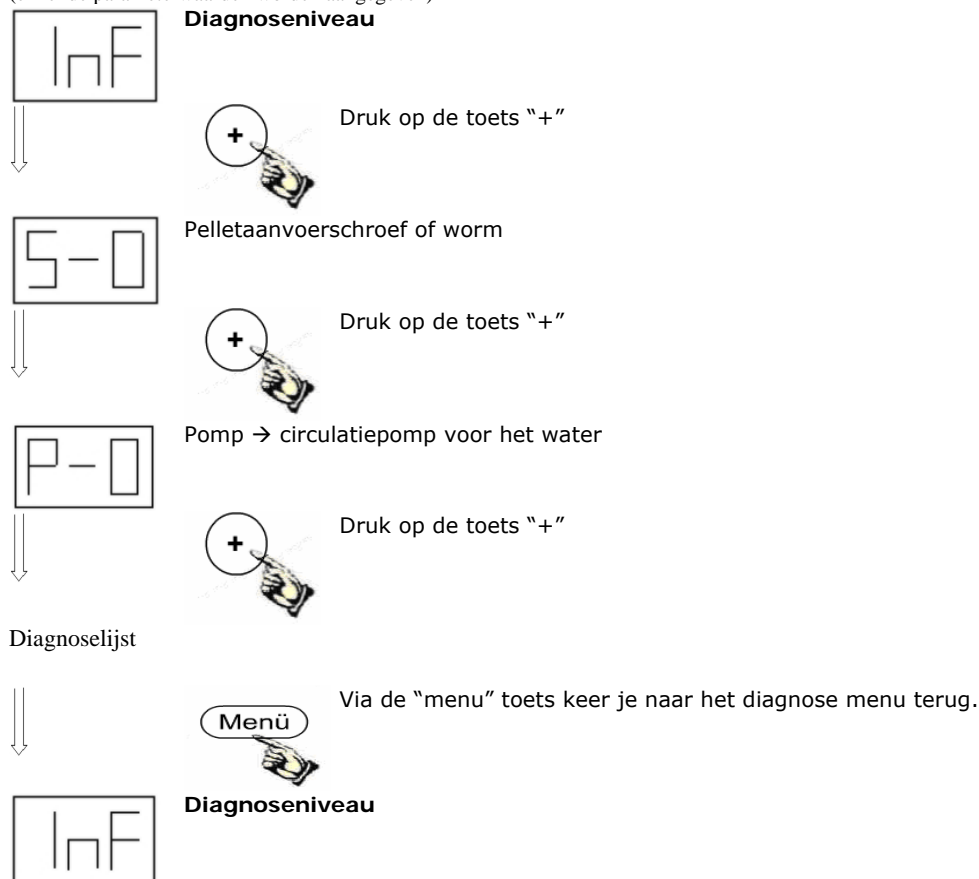
Nr.	Weergave	Functiebeschrijving	Beschrijving/Herstelling
1		Stand-by modus	Verschijnt na aansluiting op het elektriciteitsnet.
2	On	de ketel is ingeschakeld de ketel is uitgeschakeld door een externe opdracht: "On" blijft verschijnen	
3	OFF	Ketel is uitgeschakeld	

## 7.9 Lijst van fouten

Nr.	Weergave	Functiebeschrijving	Beschrijving/Herstelling
1	F01	De pellets worden niet aangevoerd, pelletbak is leeg	Pellets bijvullen; "I/O" reset indrukken
2	F02	Geen ontsteking	Reset "I/O" indrukken
3	F03	STB is uitgeschakeld	STB terug inschakelen; Reset "I/O"
4	F05	De warmtewisselaar heeft de minimumtemperatuur niet bereikt in 30 min. de ketel gaat over in uitschakelmodus	Reset, druk op "I/O"
5	F06	Kortsluiting van de vlamsensor / rookgasdetector	Kabelaansluiting aan printplaat controleren; Reset druk op "I/O"
6	F07	Defecte vlamsensor / rookgasdetector	Vlamsensor vervangen; Reset druk op "I/O"
7	F08	Stroomonderbreking van de ketelsensor	Stroomtoevoer herstellen; Reset druk op "I/O"
8	F09	Kortsluiting van de ketelsensor	Aansluiting controleren en herstellen; Reset druk op "I/O"
9	F13	Ventilator of het onderdruk ventiel is kapot	Defect onderdeel vervangen; Reset druk op "I/O"
10	OnC	Bijzonder programma die loopt wanneer de kachel zonder stroom heeft gevallen.	Reset druk op "I/O"
11	SEr	Service interval 1,5 ton pellets overschreden	Volledig onderhoud geven aan de kachel. Reset druk op "I/O"

## 7.10 Navigatie in het menu van het diagnosesniveau

(enkel de parameterwaarden worden aangegeven)



## 7.11 Diagnoselijst

(waarde enkel af te lezen, niet te wijzigen)

Nr.	Weergave	Codebenaming	Beschrijving
0	S-1/S-0	Schroef aan/uit	Toevoer of geen toevoer via de doseerschroef
1	P-1/P-0	Pomp aan/uit	De circulatiepomp is in- of uitgeschakeld
2	E-1/E-0	Externe schakelaar aan/uit	
3	G-1/G-0	Ventilator aan/uit	Aanzuig/afvoer ventilator is in- of uitgeschakeld
3	U-0/U-1		
5	St1/St0	STB ingeschakeld of niet	Veiligheidstemperatuurbegrenzer
6	IG1/IG0	Ontsteking aan/uit	Ontsteking in of uitgeschakeld
7	G	Ventilator, verbrandingsmotor	Ventilator werkt op x % van haar maximumvermogen
8	Ft	Vlamtemperatuur	
9	At	Keteltemperatuur	
10	H10	Vermogensniveau	
11	Ser	Debiet van pellets tot het onderhoud	
12	FG	Geschatte hoeveelheid verbruikte pellets	
13	bSt	Werkingsuren	
14	S	Groote van de oven	
15	P	Programmaversie	
16	Blanko scherm	Alle dioden uit	
17	888	Alle dioden aan	

## 8 Reiniging en onderhoud

### 8.1 Reiniging en onderhoud

!

**OPGELET!** De reiniging en/of onderhoud pas aanvatten wanneer het toestel uitgeschakeld is en de stekker van de kachel uit het stopcontact getrokken is. Laat de ketel afkoelen maar blijft voorzichtig. De onderdelen die zich in de haard bevinden kunnen nog heet zijn en er kunnen gloeiende koolresten in de assen overblijven. Nooit onverbrande materialen uit de haard terug in de voorraadbak brengen. Gevaar voor zelfontsteking. Gebruik altijd een hittebestendige handschoen wanneer u het toestel bedient.

Het verbranden van vaste brandstof laat assen en roet na waardoor een regelmatige reiniging en onderhoud nodig zijn. Doet u dit niet, dan is het mogelijk dat storingen optreden waarvoor wij geen enkele verantwoordelijkheid opnemen.

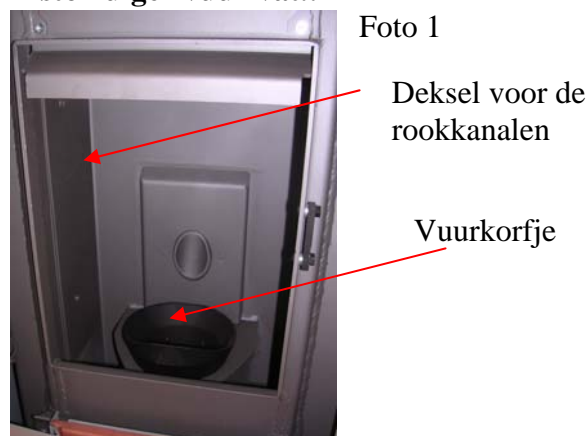
Enkel een propere en goed ingestelde ketel is een economische ketel. Een verbrandingsafzetting van slechts 1mm as op het warmtewisselend oppervlak verhoogde het brandstofverbruik met ongeveer 7 %.

Het aantal reinigingen hangt af van de werkingsduur, het ketelvermogen en de kwaliteit van de pellets. De houtpellets bevatten niet-verbrandbare delen (mineraalstoffen) die als assen overblijven. Naargelang de werkingsduur, het ketelvermogen en de kwaliteit van de pellets kan op de panoramische ruit een condensatie optreden van licht- of donkerzwarte kleur. Dit is een natuurlijk proces in de biomassaverbranding en stelt geen gebrek voor. Om deze condensatie te verminderen (zelfs in continu gebruik tijdens verschillende dagen) wordt voor de ruit met lucht gebracht (ruitspoeling of airwash).

#### 1.1.5 HET VERBRANDINGSKORFJE REINIGEN

Het is aangewezen om het verbrandingskorfje (fig. 4; pagina 3) te controleren om zeker te zijn dat de luchtaanvoeropeningen niet verstopt worden door assen of verbrandingsresten. Het verbrandingskorfje kan gemakkelijk gereinigd worden in de kachel zelf. Door de assen naast het korfje uit te kippen. Bij continu gebruik is het aangewezen om het korfje ieder dag te reinigen. Indien u het korfje verwijderd kan u ook de ruimte eronder stofzuigen. (Foto 1)

**Opgelet: Laat de ketel volledig afkoelen, enkel stofzuigen in combinatie met een 'as-ton' om te vermijden dat uw stofzuiger vuur vat.!**





### 1.1.6 DE HAARD REINIGEN

Om de reinigingsruimte te bereiken moet u eerst de voordeur openen. Reinig eerst de buitenkanten van de haard. Daarna de binnenkant met de bijgeleverde reinigingsborstel en stofzuig daarna de ruimten naast de vuurhaard.

**Opgelet: Laat de ketel volledig afkoelen, enkel stofzuigen in combinatie met een “aslade”. Brandgevaar!**

### 1.1.7 DE BEHUIZING VAN DE ROOKGASVENTILATOR REINIGEN

Licht het voorpaneel onder op (fig. 5 pagina 4). Daarachter bevindt zich het poetsdeksel (fig. 4 pagina 3; foto 3) dat u kunt demonteren door de 4 zeskantbouten los te schroeven. Dit is gemakkelijker als u de twee Steunen links en rechts eerst demonteert (fig. 5; pagina 4).

Verwijder de tussenschotten (foto 4) en verwijder de assen uit de behuizing van de rookgasventilator.

Let op: Alle motoren beschikken over verzegelde kogellagers die dus niet gesmeerd moeten worden.

### 1.1.8 DE GASAFVOERKANALEN REINIGEN

De rookgaskanalen zijn zijdelings van de haard gelegen (foto 1 en 2). Om deze te reinigen moet u de deksels links en rechts in de haard losschroeven.

**Opgelet: Laat de ketel volledig afkoelen, enkel stofzuigen in combinatie met een aston. Brandgevaar!**

### 1.1.9 CONTROLE VAN DE SCHOORSTEEN OF MUURAANSLUITING

De aansluiting controleren en reinigen. Roetconcentraties kunnen het rendement van de kachel verminderen en houden een veiligheidsrisico in.

### 1.1.10 CONTROLE VAN DE DEURAFDICHTINGEN

Het is aangewezen om de staat van de deurnaden en van het glas te controleren. Herstel of vervang de naden in functie van hun staat. Controleer de afdichtingen om de zes maanden.

4x zeskant bouten



Foto 3



Foto 4

### 1.1.11 REINIGING VAN DE RUIT

Reinig de ruit van de kachel bij voorkeur met een vochtige doek. Hardnekkig vuil kan verwijderd worden met een speciaal product.

Deze speciale glasreiniger mag enkel gebruikt worden voor het schoonmaken van het glas, dit is immers een bijtmiddel.

Gelieve de veiligheidsinstructies op de verpakking na te leven. Verwijder onmiddellijk de druppels die op de vloer vallen met zuiver water om vlekken te vermijden.

### 1.1.12 REINIGEN VAN DE BUITEN OPPERVLAKKEN

Reinig de gelakte oppervlakken enkel wanneer deze volledig droog zijn; dit om krassen te vermijden. De buitenkanten enkel met een vochtige doek schoonvegen. Gebruik geen glasreinigers of ander schoonmaakmiddelen die detergents bevatten.

## 8.2 Onderhoud – leef de instructies na

Gelieve ook rekening te houden met het hoofdstuk: regelmatige controles.

## 9 Wij staan borg voor

5 jaar op het gelaste frame en 2 jaar op de elektronische onderdelen.

De garantie dekt de gebreken aan het materiaal en aan de fabricage. De garantie is enkel geldig op voorwaarde dat het toestel conform deze handleiding geïnstalleerd en gebruikt wordt. De aansluiting moet uitgevoerd worden door een specialist.

De waarborg of garantie vervalt in geval van:

- Schade door brand, overstroming, blikseminslag, vorst of overmacht.
- Moedwillige beschadiging.
- Onjuiste reiniging, gebruik en onderhoud.
- Onvoldoende energietoevoer en watergebrek.
- Gebrekkige systemscheiding met niet zuurstofdichte buizen.
- Niet naleven van de plandocumenten of van de gebruiks- en montagehandleiding.
- In- of ombouwwerken aan de ketel of aan het controlesysteem door niet bevoegde of onbekwame personen of bedrijven.

- Brandstofverbranding die niet conform is met de gebruikshandleiding.
- Verslijten van de slijtage-onderdelen zoals glas, lak, buitenbekledingen (bvb van hendels, schermen), naden, verbrandingskorfje, chamottestenen, keramiek.

De garantieaanspraak moet bewezen worden met een factuur en een volledig ingevulde garantietaal. De garantietaal omvat de gratis levering van reserveonderdelen zoals vermeld in het oranje boekje van Saey.

## **10 Regelmatige controles**

De verwarmingstoestellen met een warmtevermogen tot 15 kW moeten jaarlijks gecontroleerd worden door een bevoegde persoon op het naleven van de veiligheidsvoorschriften volgens de geldende lokale wetten en de daaruit voortvloeiende voorschriften.

**Gelieve de geldende lokale wetten/voorschriften na te leven. Raadpleeg hiervoor uw schoorsteenveger of installateur.**

## **11 Klantendienst en reserveonderdelen**

In geval van problemen of vragen richt u zich best tot de verdeler waar u uw pelletkachel aangekocht heeft.

Saey Home & Garden  
Industrielaan 4  
8501 Heule – Kortrijk  
[www.saeyheating.com](http://www.saeyheating.com)

**[www.saeyheating.com](http://www.saeyheating.com)**